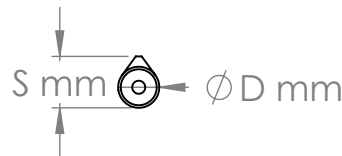
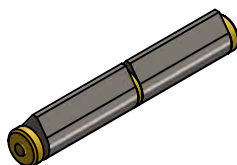
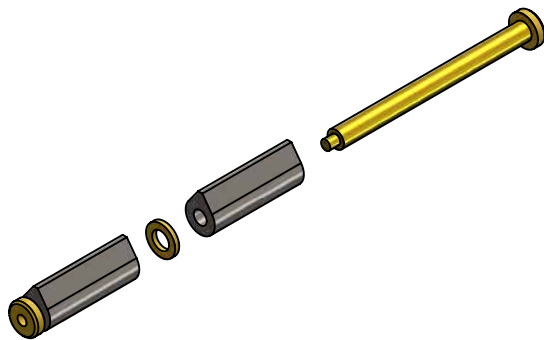


PAUMELLE BOUTS PLATS AVEC AXE À SERTIR FLAT-ENDED HINGE WITH CRIMPING PIN

Axe à retirer non dégonnable après installation / Removable pin undetachable after installation

L	PROFIL / PROFILE ●		AXE / PIN (Y) ●		RONDELLE / WASHER ●		
	D	S	l	d	Dia. Ext. Ext. Dia.	Dia. Int. Int. Dia.	Ep. Thk.
60	10	12	70	6	10	6,3	1,8
80	13	16	93	7	13	7,3	2
100	16	20	114	9	16	9,3	2,25
120	16	20	134	9	16	9,3	2,25
140	20	25,3	154	11	20	11,3	2,5
160	20	25,3	175	12	20	12,3	2,5
180	20	25,3	195	13	20	13,3	2,5
200	23	29	219	16	23	16,3	3

Toutes les pièces sont interchangeables All parts are interchangeable



● Acier / Steel ● Acier zingué / Zinc-plated steel ● AISI 303 ● AISI 304 ● AISI 316 ● Laiton / Brass ● Aluminium ● Inox

Ce plan est la propriété exclusive de PAUMELLES LIEGEOISES. Toute reproduction, toute diffusion même partielle est formellement interdite.
This drawing is the sole property of PAUMELLES LIEGEOISES. Any reproduction, distribution, in part or as a whole, is prohibited.