

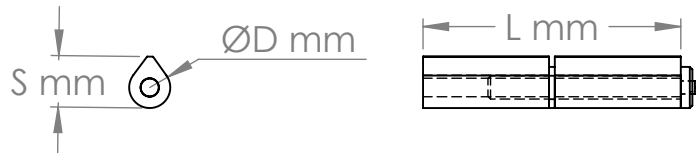
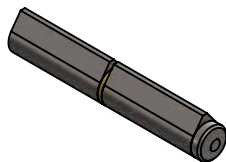
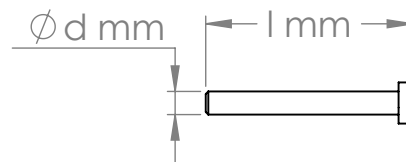
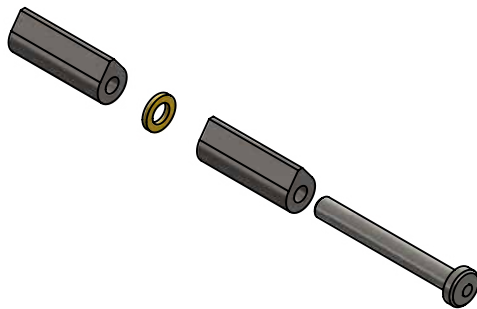
# 08R5120

## PAUMELLE BOUTS PLATS AVEC AXE À RETIRER FLAT-ENDED HINGE WITH REMOVABLE PIN

Forée de part en part / Fully Drilled

L	PROFIL / PROFILE ●●●●			AXE / PIN (Y) ●●●●		RONDELLE / WASHER ●●●		
	D	S		l	d	Dia. Ext. Ext. Dia.	Dia. Int. Int. Dia.	Ep. Thk.
60	10	12		52,5	6	10	6,3	1,8
80	13	16		66,25	7	13	7,3	2
100	16	20		80,5	9	16	9,3	2,25
120	16	20		90,5	9	16	9,3	2,25
140	20	25,3		106,5	11	20	11,3	2,5
160	20	25,3		124,5	12	20	12,3	2,5
180	20	25,3		146,5	13	20	13,3	2,5
200	23	29		161,5	16	23	16,3	3

Toutes les pièces sont interchangeables All parts are interchangeable



● Acier / Steel ● Acier zingué / Zinc-plated steel ● AISI 303 ● AISI 304 ● AISI 316 ● Laiton / Brass ● Aluminium ● Inox

Ce plan est la propriété exclusive de PAUMELLES LIEGEOISES. Toute reproduction, toute diffusion même partielle est formellement interdite.  
This drawing is the sole property of PAUMELLES LIEGEOISES. Any reproduction, distribution, in part or as a whole, is prohibited.